

M-ventil Eco

D	Bedienungsanleitung Vor Gebrauch aufmerksam lesen!	S. 2-3
ENG	Operation manual Please read the manual carefully before use!	P. 4-5
F	Mode d'emploi Veuillez lire soigneusement les instructions d'avant utilisation !	P. 6-7
NL	Gebruiksaanwijzing Lees de handleiding voor gebruik zorgvuldig door!	P. 8-9
ES	Manual de instrucciones Por favor lea el manual cuidadosamente!	P. 10-11
IT	Manuale Operativo Leggere il manuale attentamente in modo!	P. 12-13
PL	Instrukcja użytkowania Prosimy uważnie przeczytać instrukcję!	P. 14-15
RUS	Инструкция по эксплуатации Пожалуйста, внимательно ознакомьтесь с инструкцией по эксплуатации!	C. 16-17



Produkt Info

AB Aqua Medic GmbH
Gewerbepark 24, 49143 Bissendorf, Germany

Zur Steuerung des Eintrags von CO₂ ins Aquarium

Das Aqua Medic **CO₂-Elektromagnetventil** ist ein Produkt höchster Qualität und bietet Sicherheit und Zuverlässigkeit für mehr Freude an Ihrem Aquarium. Mit diesem Gerät und einer Zeitschaltuhr ist eine zeitabhängige CO₂-Zuführung realisierbar.

Das Magnetventil kann auch von einer pH-Steuerung geschaltet werden, wodurch höchster Komfort mit stets idealer Kohlenstoffversorgung erreicht wird.

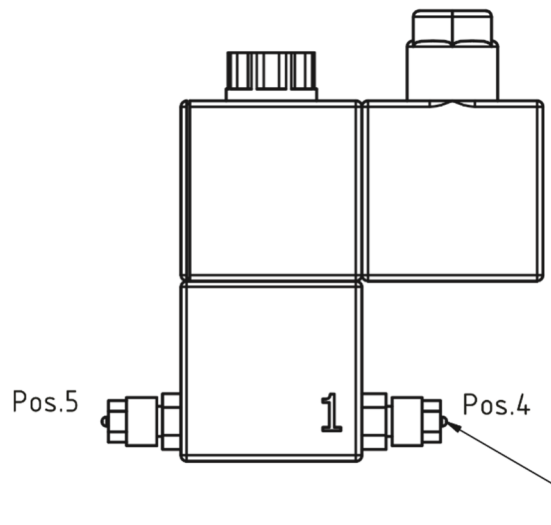
1. Technische Daten:

Funktion:	2/2 Wege, stromlos geschlossen
Material:	Aluminium
Betriebsdruck:	0 – 1 bar
Steuermedium:	Gas (CO ₂)
Anschluss:	Schlauch, 6/4 mm
Spannung:	230 V
Leistungsaufnahme:	5 Watt
Einschaltdauer:	100%

2. Betrieb mit Kohlendioxid (CO₂):

Auf- und Einbau:

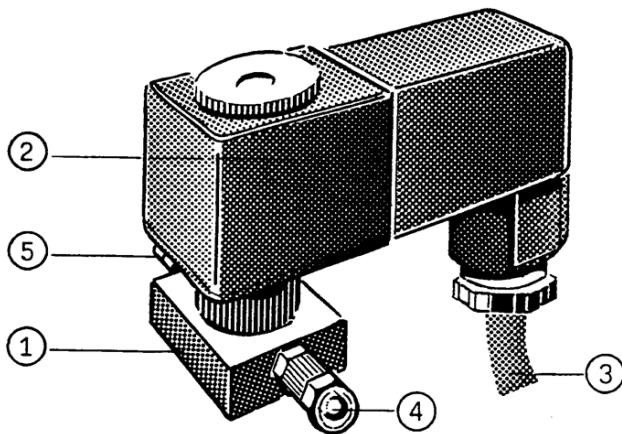
Das Magnetventil ist fertig montiert und geprüft. Es muss nur noch in die CO₂-Anlage integriert werden. Auf dem Magnetventilkörper ist die Fließrichtung des Gases mit der Nr. 1 markiert.



Zunächst wird der Schlauch auf den **Eingang (4)** montiert:

1. Rändelmutter vom CO₂-Anschluss (Pos. 4) abschrauben.
2. Rändelmutter über den Druckschlauch (6/4 mm) schieben.
3. Das Schlauchende über den Nippel schieben.
4. Die Rändelmutter auf den Nippel aufschrauben und festziehen.
5. Das andere Ende des Druckschlauches auf die gleiche Art und Weise auf den Ausgang des Druckminderers montieren.
6. Jetzt wird auf die gleiche Weise ein Schlauch auf den Ausgang (5) montiert. Hier muss kein Druckschlauch verwendet werden. PVC-Schlauch (6/4) genügt.
7. Das freie Ende des Schlauches wird an den Eingang vom Blasenähler oder CO₂-Reaktor angeschlossen.
8. Wenn Sie einen Druckminderer mit einstellbarem Arbeitsdruck betreiben, stellen Sie den Druck auf 1 bar ein.

Hinweis: Verwenden Sie immer eine Rückflusssperre (Rückschlagventil) zwischen Aquarium und Magnetventil. Sie verhindert, dass zurückfließendes Wasser das Magnetventil und die Vorratsflasche beschädigt. Wir empfehlen den Aqua Medic Blasenähler mit Rückschlagventil.



1. Magnetventilkörper
2. Magnetspule
3. Netzanschlusskabel
4. CO₂-Eingang
5. CO₂-Ausgang

3. Betrieb mit Zeitschaltuhr

Der CO₂-Verbrauch wird am Tag (Lichtphase) vorwiegend durch die Pflanzen bestimmt. In der Nacht (Dunkelphase) geben die Pflanzen CO₂-Gas ab. Es ist somit nicht notwendig, auch nachts CO₂-Gas zuzuführen, es kann sogar schädlich sein. Das Aqua Medic Magnetventil kann in Verbindung mit einer Schaltuhr entsprechend dieser Anforderung geschaltet werden. Eine elegante Lösung ist es, das Magnetventil an die Schaltuhr für das Licht mit anzuschließen. Sie schaltet das Magnetventil dann mit dem Licht ein und aus.

4. Betrieb mit pH-Steuerung

Diese Betriebsart sollte allen anderen vorgezogen werden. Sie ist die genaueste und die wirtschaftlichste. Die Regelung dosiert stets nur so viel wie verbraucht wird. Sie gleicht auch den Verlust aus, der durch Wasserbewegung oder Belüftung verursacht wird. pH-Schwankungen werden durch eine elektronische Steuerung vermieden, was für ein ausgeglichenes Milieu notwendig ist.

Das Magnetventil ist nicht für Wasser geeignet. Der Maximaldruck darf 1 bar nicht überschreiten.

5. Garantiebedingungen

AB Aqua Medic GmbH gewährt dem Erstkäufer eine 24-monatige Garantie ab Kaufdatum auf alle Material- und Verarbeitungsfehler des Gerätes. Sie gilt nicht bei Verschleißteilen. Im Übrigen stehen dem Verbraucher die gesetzlichen Rechte zu; diese werden durch die Garantie nicht eingeschränkt. Als Garantienachweis gilt der Original-Kaufbeleg. Während der Garantiezeit werden wir das Produkt kostenlos durch den Einbau neuer oder erneuerter Teile instand setzen. Die Garantie deckt ausschließlich Material- und Verarbeitungsfehler, die bei bestimmungsgemäßem Gebrauch auftreten. Sie gilt nicht bei Schäden durch Transporte, unsachgemäße Behandlung, falschen Einbau, Fahrlässigkeit oder Eingriffen durch Veränderungen, die von nicht autorisierter Stelle vorgenommen wurden. **Im Fall, dass während oder nach Ablauf der Garantiezeit Probleme mit dem Gerät auftreten, wenden Sie sich bitte an den Fachhändler. Alle weiteren Schritte werden zwischen dem Fachhändler und Aqua Medic geklärt. Alle Reklamationen & Retouren, die nicht über den Fachhandel zu uns eingesandt werden, können nicht bearbeitet werden.** AB Aqua Medic haftet nicht für Folgeschäden, die durch den Gebrauch des Gerätes entstehen.

AB Aqua Medic GmbH - Gewerbepark 24 - 49143 Bissendorf/Germany
- Technische Änderungen vorbehalten – Stand 08/2019

For controlling the CO₂ supply in aquaria

The Aqua Medic **M-ventil Eco** is a product of highest quality, safe and reliable for more pleasure with your aquarium. A time dependant CO₂ supply can be realized using a timer together with this valve.

The solenoid valve may also be monitored via a pH controller to achieve a maximum degree of comfort with ideal carbon dioxide provision at all times.

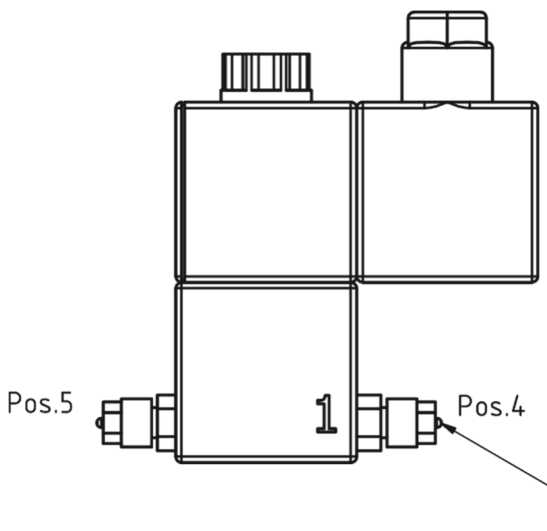
1. Technical details:

Function:	2/2 directions, closed and currentless
Material:	Aluminium
Operating pressure:	0 – 1 bar
Medium:	Gas (CO ₂)
Connection:	flexible hose, 6/4 mm (1/4")
Voltage:	230 V, if not otherwise noted
Power consumption:	5 watts
Operating factor:	100%

2. Operation with carbon dioxide (CO₂)

Set-up:

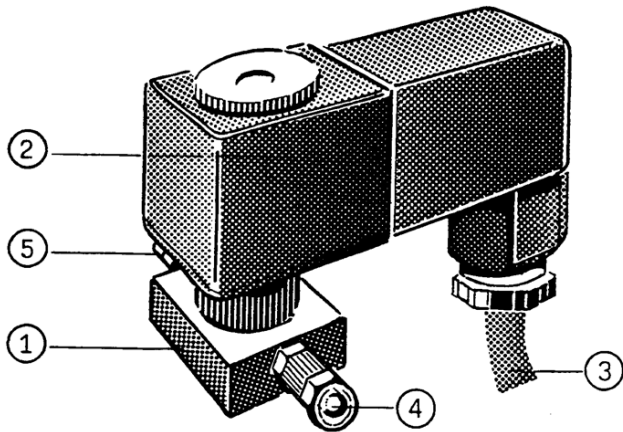
The solenoid valve is pre-mounted and tested. It has only to be integrated into the CO₂-system. On the body of the valve, the direction of the flow is marked by No. 1.



At first, the hose is mounted on the **inlet (4)**:

1. Unscrew the knurled nut of the CO₂ connection (4).
2. Push the knurled nut over the flexible pressure tube (6/4 mm, 1/4").
3. Push the end of the tube over the nipple (4).
4. Screw the knurled nut onto the nipple and tighten it.
5. Mount the other end of the flexible tube onto the pressure outlet of the pressure reducer and tighten it.
6. Now, a tube is mounted in the same way on the outlet (5). Here, you do not need to use a pressure tube, you may use ordinary PVC-tube (6/4 mm, 1/4").
7. The free end is connected to the bubble counter inlet or to the CO₂-inlet.
8. If you use a pressure regulator with adjustable operating pressure, set it to 1 bar.

Note: Always use a non-return valve between the aquarium and solenoid valve. It prevents water from flowing back from the aquarium into the regulator and the CO₂-bottle and may cause damage. We recommend to use the original Aqua Medic bubble counter with integrated non-return valve.



1. Body of the valve
2. Magnetic reel
3. Power cord
4. CO₂-inlet
5. CO₂-outlet

3. Operation with timer

The CO₂-consumption during the day (light phase) is determined primarily by the plants. In the night (dark phase), the plants excrete CO₂-gas. So it is not necessary to provide CO₂ during the night time, it may even be harmful. The solenoid valve can be linked to a timer to meet these specific requirements. An elegant solution is to connect the solenoid valve to the timer that controls the light. The valve is then switched on and off together with the light.

4. Operation with pH controller

This operation mode should be preferred in comparison to others. It is the most exact and economic version. Only the exact quantity required is fed into the system. It balances the loss that is, for example, caused by water movements and aeration. Fluctuations of the pH-values are avoided by an electronic control. This is an advantage for the creation of a well-balanced environment.

The solenoid valve is not suitable for water. The maximum pressure must not exceed 1 bar.

5. Warranty conditions

AB Aqua Medic GmbH grants the first-time user a 24-month guarantee from the date of purchase on all material and manufacturing defects of the device. Incidentally, the consumer has legal rights; these are not limited by this warranty. This warranty does not cover user serviceable parts, due to normal wear & tear. The original invoice or receipt is required as proof of purchase. During the warranty period, we will repair the product for free by installing new or renewed parts. This warranty only covers material and processing faults that occur when used as intended. It does not apply to damage caused by transport, improper handling, incorrect installation, negligence, interference or repairs made by unauthorized persons. **In case of a fault with the unit during or after the warranty period, please contact your dealer. All further steps are clarified between the dealer and AB Aqua Medic. All complaints and returns that are not sent to us via specialist dealers cannot be processed.** AB Aqua Medic is not liable for consequential damages resulting from the use of any of our products.

AB Aqua Medic GmbH - Gewerbepark 24 - 49143 Bissendorf/Germany
- Technical changes reserved - 08/2019

Pour contrôler l'ajout de CO₂ dans l'aquarium

L'Aqua Medic CO₂ - électrovanne - est un produit de grande qualité, sûr et fiable pour plus de plaisir avec votre aquarium. A l'aide de cet équipement, combiné avec un programmateur, une charge temporisée en CO₂ est facilement réalisable.

L'électrovanne peut également être pilotée à l'aide du contrôleur de pH pour un maximum de confort et ainsi avoir constamment le taux idéal de CO₂.

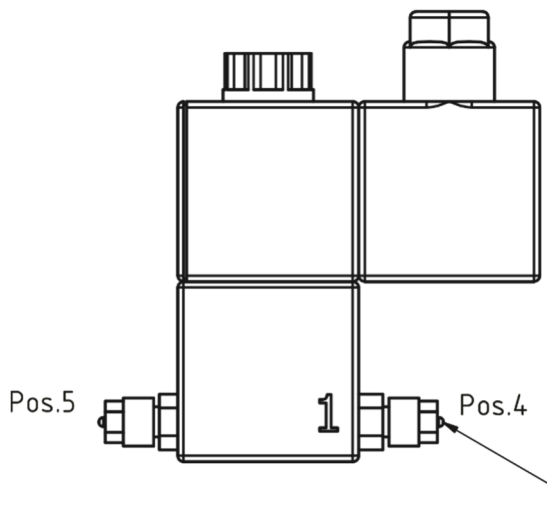
1. Caractéristiques techniques:

Fonctionnement:	Vanne 2/2, fermé hors tension
Matériaux:	Aluminium
Pression:	0 - 1 bar
Medium:	Gaz (CO ₂)
Connexion:	Tuyau flexible, 6/4 mm (1/4")
Tension:	230 V
Consommation:	5 watts
Protection d'utilisation:	100%

2. Utilisation avec gaz carbonique (CO₂):

Montage et installation:

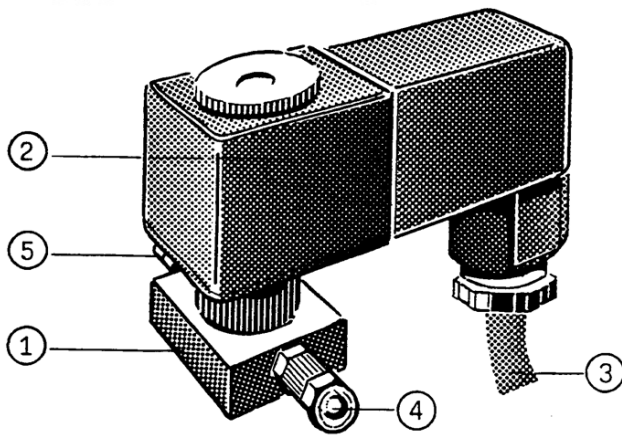
L'électrovanne est pré-montée et testée. Il reste uniquement à adjoindre le système de CO₂. Sur le corps de l'électrovanne le sens de l'écoulement est indiqué par le numéro 1.



Premièrement, le tuyau flexible est fixé à l'**admission (4)**:

1. Dévisser l'écrou au-dessus de la connexion CO₂ (4).
2. Glisser l'écrou au travers du tuyau (6/4 mm).
3. Glisser l'extrémité du tuyau sur le mamelon (4).
4. Vissez l'écrou sur le mamelon et serrez-le.
5. Fixer l'autre extrémité du flexible sur la sortie du réducteur de pression de la même manière.
6. Maintenant fixer de la même façon un tuyau sur la sortie (5). Vous n'avez pas besoin d'utiliser un tuyau de pression, un simple tuyau suffit - diamètre 6/4 mm).
7. L'extrémité libre est fixée au compte-bulles ou à l'arrivée du CO₂.
8. Si vous utiliser un détendeur ajustable, réglez la pression à 1 bar.

Remarque: Utiliser toujours une valve anti-retour entre l'aquarium et l'électrovanne. Elle empêche un retour d'eau de l'aquarium vers l'électrovanne ou la bouteille de CO₂ et prévient ainsi tout dommage. Nous vous conseillons d'utiliser le compte-bulles d'Aqua Medic intégrant un clapet anti-retour.



1. Corps
2. Bobine
3. Alimentation électrique
4. Entrée CO₂
5. Sortie CO₂

3. Installation avec un minuteur

Le CO₂ consommé pendant la journée (phase lumineuse) dépend des plantes. Durant la nuit (phase sombre), les plantes secrètent du CO₂. Aussi n'est-il pas nécessaire de fournir du CO₂ durant la nuit, cela peut même être nocif. Afin de répondre à cette exigence, l'électrovanne peut être pilotée par un minuteur. Une solution élégante est le couplage de l'électrovanne et de l'éclairage avec le minuteur, ainsi les deux s'allument et s'éteignent en même temps.

4. Installation avec le contrôleur pH

Ce mode de fonctionnement doit être préféré à tout autre. Il est le plus précis et le plus économique. Seule la quantité exacte exigée par le système est introduite dans celui-ci. Il équilibre les pertes par exemple celles dues à l'aération ou au brassage de l'eau. Les variations de pH sont évitées grâce à un contrôle électronique. C'est l'idéal afin de créer un environnement stable et équilibré.

L'électrovanne n'est pas adaptée à l'eau. La pression maximale ne doit pas dépasser 1 bar.

5. Conditions de garantie

AB Aqua Medic GmbH garantit l'appareil au premier acheteur durant 24 mois à partir de la date d'achat contre tout défaut matériel ou de fabrication. Il ne s'applique pas aux pièces d'usure telles que le tuyau de pompe, le tourniquet et le moteur. Le consommateur bénéficie par ailleurs des droits légaux ; celles-ci ne sont pas limités par la garantie. Le ticket de caisse original tient lieu de preuve d'achat. Durant cette période l'appareil est gratuitement remis en état par le remplacement de pièces neuves ou reconditionnées par nos soins. La garantie couvre uniquement les défauts de matériel ou de fabrication qui peuvent survenir lors d'une utilisation adéquate. Elle n'est pas valable en cas de dommages dus au transport ou à une manipulation non conforme, à de l'anégligence, à une mauvaise installation ou à des manipulations/modifications effectués par des personnes non autorisées. **En cas de problème durant ou après l'écoulement de la période de garantie, veuillez-vous adresser à votre revendeur spécialisé. Toutes les étapes ultérieures seront traitées entre le revendeur spécialisé et AB Aqua Medic. Toutes les réclamations et retours qui ne nous parviennent pas par le revendeur spécialisé ne peuvent pas être traités.** AB Aqua Medic GmbH n'est pas responsable pour les dommages indirects liés à l'utilisation de l'appareil.

AB Aqua Medic GmbH -Gewerbepark 24 – 49143 Bissendorf/Allemagne
- Sous réserve de modifications techniques – 08/2019

Voor het sturen van de CO₂ toevoer in aquaria

De Aqua Medic **M-ventil Eco** is een product van de hoogste kwaliteit, veilig en betrouwbaar voor meer plezier van uw aquarium. Een tijdsafhankelijke CO₂ toevoer kan gerealiseerd worden door gebruik te maken van een timer in combinatie met deze klep.

The solenoïde klep kan gemonitord worden d.m.v. een pH controller om maximaal plezier te hebben t.g.v. de ideale kooldioxide toevoeging wanneer u maar wilt.

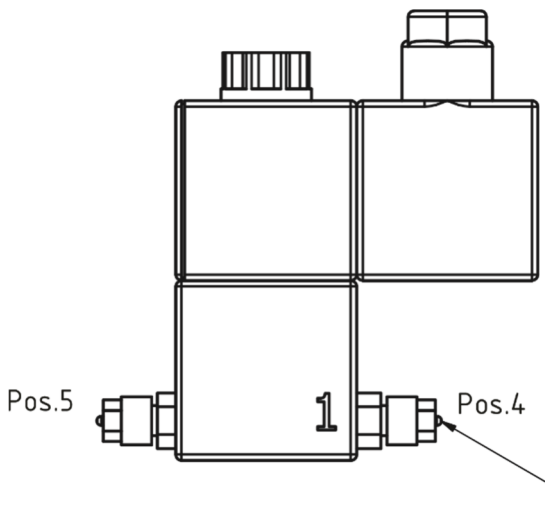
1. Technische gegevens:

Functie:	2/2 richtingen, gesloten en zonder stroming
Materiaal:	Aluminium
Werkdruk:	0 – 1 bar
Medium:	Gas (CO ₂)
Aansluiting:	Flexibele slang, 6/4 mm (1/4")
Spanning:	230 V, tenzij anders vermeld
Stroomverbruik:	5 Watt
Operating factor:	100%

2. Werking met kooldioxide (CO₂)

Set-up:

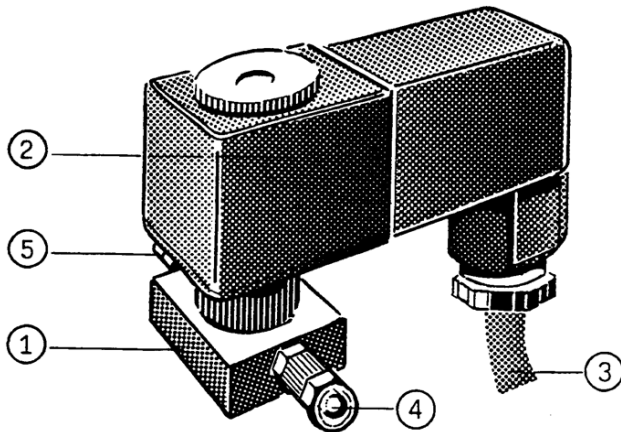
Het solenoïde klep is voor gemonteerd en getest. Hij hoeft alleen nog toegevoegd te worden aan het CO₂-systeem. Op het huis van de klep is de richting van de flow gemarkeerd met een nr 1.



Allereerst wordt de slang aangesloten aan in de **invoer (4)**:

1. Schroef de gekartelde moer los van de CO₂ verbinding (4).
2. Duw de gekartelde moer over de flexibele hoge drukslang (6/4 mm, 1/4").
3. Duw het einde van de slang over de nippel (4).
4. Draai de gekartelde moer op de nippel en draai deze vast.
5. Verbind het andere einde van de flexibele slang aan de drukuitvoer van de druk reduceer en maak deze vast.
6. Verbind op dezelfde manier de slang aan de uitvoer (5). Hier hoeft u geen hoge drukslang te gebruiken. Dit kan gewoon PVC slang zijn (6/4 mm, 1/4").
7. Het andere einde wordt verbonden aan de luchtbellens teller invoer of aan de CO₂-inlaad.
8. Als u een drukregelaar gebruikt met regelbare werkdruk, stel deze dan in op 1 bar.

Note: Gebruik altijd een terugslagklep tussen het aquarium en de solenoïde klep. Deze zorgt ervoor dat er geen water van het aquarium kan terugstromen in de regulator en de CO₂-fles en schade kan veroorzaken. We adviseren de originele Aqua medic bellenteller met geïntegreerde terugslagklep.



1. Behuizing van de klep
2. Magnetische spoel
3. Stroomkabel
4. CO₂-ingang
5. CO₂-uitgang

3. De werking met een timer

Het CO₂-verbruik gedurende de dag (licht fase) wordt hoofdzakelijk door de planten bepaald. Gedurende de nacht (donkere fase) geven de planten CO₂-gas af. Het is dus niet nodig CO₂ gedurende de nacht toe te voegen, dit kan zelfs schadelijk zijn. De solenoïde klep kan geschakeld worden met een tijdschakelaar om hier aan te voldoen. Een wat nettere oplossing is om de solenoïde klep te verbinden met de tijdschakelaar die het licht regelt. De klep schakelt dan aan en uit samen met het licht.

4. De werking met een pH controller

Deze methode heeft de voorkeur boven de andere methodes. Dit is de meest nauwkeurige en economische versie. Alleen de juiste hoeveelheid wordt dan in het systeem gebracht. Het wordt uitgebalanceerd met het verlies, bijvoorbeeld, veroorzaakt door waterverplaatsing en stroming. Fluctuaties van de pH waarde worden vermeden door elektronische controles. Dit is een voordeel voor het creëren van een goed uitgebalanceerde omgeving.

De solenoïde klep is niet geschikt voor water. De maximale druk mag niet hoger worden dan 1 bar.

5. Garantie voorwaarden

AB Aqua Medic GmbH verleent een garantie van 24 maanden vanaf de aankoopdatum tegen alle defecten in materiaal of afwerking van het apparaat. Deze garantie geldt niet voor onderdelen die aan normale sluitage tgv normaal gebruik onderhevig zijn. Garantie wordt alleen verleend door het bewijs van de originele aankoopbon te overleggen. Gedurende deze periode zal het product kosteloos worden gerepareerd door nieuwe of gereviseerde onderdelen set. In het geval dat er problemen optreden met het apparaat tijdens of na de garantieperiode, neem dan contact op met uw dealer. Deze garantie geldt alleen voor de oorspronkelijke koper. Dit geldt alleen voor materiaal-en fabricagefouten die bij normaal gebruik ontstaan. Het is niet van toepassing op schade veroorzaakt door transport of onjuiste behandeling, nalatigheid, onjuiste installatie, wijzigingen of wijzigingen die zijn gemaakt door onbevoegden. **Alle vervolgstappen zullen afgehandeld worden tussen AB Aqua Medic en de dealer. Alle klachten en retour gestuurde apparaten dienen via de dealer aan ons toegestuurd te worden.** AB Aqua Medic GmbH is niet aansprakelijk voor eventuele gevolgschade voortvloeiend uit het gebruik van het apparaat.

AB Aqua Medic GmbH - Gewerbepark 24 - 49143 Bissendorf/Germany
- Technische wijzigingen voorbehouden - 08/2019

Para controlar el suministro de CO₂ en acuarios

El **M-ventil Eco** de Aqua Medic es un producto de la más alta calidad, seguro y confiable para un mayor disfrute con su acuario. Se puede obtener un suministro de CO₂ dependiente del tiempo usando un temporizador junto con esta válvula.

La válvula de solenoide también se puede controlar a través de un controlador de pH para lograr un grado máximo de confort, con la provisión ideal de dióxido de carbono controlada en todo momento.

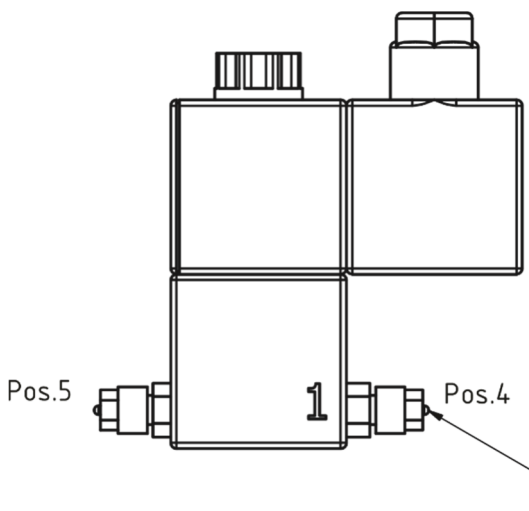
1. Características técnicas:

Función:	2/2 direcciones, cerrado y sin corriente
Material:	Aluminio
Presión de trabajo:	0 – 1 bar
Medio:	Gas (CO ₂)
Conexión:	Tubo flexible, 6/4 mm (1/4")
Voltaje:	230 V, si no se indica otra cifra
Consumo:	5 vatios
Factor operativo:	100%

2. Operación con dióxido de carbono (CO₂)

Inicio:

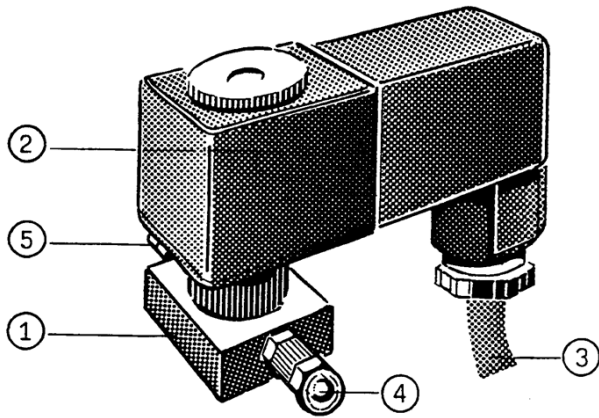
La válvula solenoide está premontada y probada. Solo tiene que estar integrada en el sistema de CO₂. En el cuerpo de la válvula la dirección del flujo está marcada con el número 1.



Al principio, la manguera está montada en la **entrada (4)**:

1. Desenrosque la tuerca moleteada de la conexión de CO₂ (4).
2. Presione la tuerca moleteada sobre el tubo de presión flexible (6/4 mm, 1/4").
3. Empuje el extremo del tubo sobre la boquilla (4).
4. Atornille la tuerca moleteada en la boquilla y apriétela.
5. Monte el otro extremo del tubo flexible en la salida de presión del reductor de presión y apriételo.
6. Ahora, un tubo está montado de la misma manera en la salida (5). Aquí, no necesita usar un tubo de presión, puede usar un tubo de PVC ordinario (6/4 mm, 1/4").
7. El extremo libre está conectado a la entrada del contador de burbujas o a la entrada de CO₂.
8. Si usa un regulador de presión con presión de operación ajustable, configúrelo a 1 bar.

Nota: Utilice siempre una válvula antirretorno entre el acuario y válvula solenoide. Evita que el agua fluya hacia atrás desde el acuario hacia el regulador y la botella de CO₂, que puede causar daños. Recomendamos utilizar el contador de burbujas Aqua Medic original con válvula antirretorno integrada.



1. Cuerpo de la válvula
2. Bobina magnética
3. Cable de alimentación
4. Entrada de CO₂
5. Salida de CO₂

3. Operación con temporizador

El consumo de CO₂ durante el día (fase de luz) está determinado principalmente por las plantas. En la noche (fase oscura), las plantas liberan gas CO₂. Por lo tanto, no es necesario proporcionar CO₂ durante la noche, incluso puede ser dañino. La válvula de solenoide se puede vincular a un temporizador para cumplir con estos requisitos específicos. Una solución elegante es conectar la válvula solenoide al temporizador que controla la luz. La válvula se enciende y apaga junto con la luz.

4. Operación con controlador de pH

Este modo de operación debe ser preferido en comparación con otros. Es la versión más exacta y económica. Solo la cantidad exacta requerida se alimenta al sistema. Equilibra la pérdida que es, por ejemplo, causada por los movimientos del agua y la aireación. Las fluctuaciones de los valores de pH se evitan mediante un control electrónico. Esta es una ventaja para la creación de un entorno bien equilibrado.

La válvula de solenoide no es apta para agua. La presión máxima no debe exceder 1 bar.

5. Condiciones de garantía

AB Aqua Medic GmbH concede al usuario que lo use por primera vez una garantía de 24 meses a partir de la fecha de compra para todos los defectos de material y fabricación del aparato. Por otra parte, el consumidor tiene derechos legales; estos no están limitados por esta garantía. Esta garantía no cubre las piezas consumibles, debido al desgaste normal, por ejemplo: rotores o ruedas motrices, etc. Se requiere la factura o recibo original como prueba de compra. Durante el período de garantía, repararemos el producto de forma gratuita mediante la instalación de piezas nuevas o renovadas. Esta garantía solo cubre los defectos de material y de procesamiento que se producen cuando se utilizan según lo previsto. No se aplica a los daños causados por transporte, manipulación inadecuada, instalación incorrecta, negligencia, interferencia o reparaciones realizadas por personas no autorizadas. **En caso de fallo de la unidad durante o después del período de garantía, por favor póngase en contacto con su distribuidor. Todos los pasos siguientes se resuelven entre el distribuidor y AB Aqua Medic. Todas las reclamaciones y devoluciones que no se nos envíen a través de distribuidores especializados no podrán ser procesadas.** AB Aqua Medic no se hace responsable de los daños resultantes del uso de cualquiera de nuestros productos.

AB Aqua Medic GmbH - Gewerbepark 24 - 49143 Bissendorf / Alemania
- Cambios técnicos reservados - 08/2019

Per il controllo dell'approvvigionamento di CO₂ negli acquari

Aqua Medic **M-ventil Eco** è un prodotto di altissima qualità, sicuro e affidabile per migliorare il tuo acquario. La fornitura di CO₂ dipendente dal tempo può essere realizzata utilizzando un timer insieme a questa valvola.

L'elettrovalvola può anche essere monitorata tramite un regolatore di pH per ottenere il massimo livello di fornitura ideale di biossido di carbonio in ogni momento.

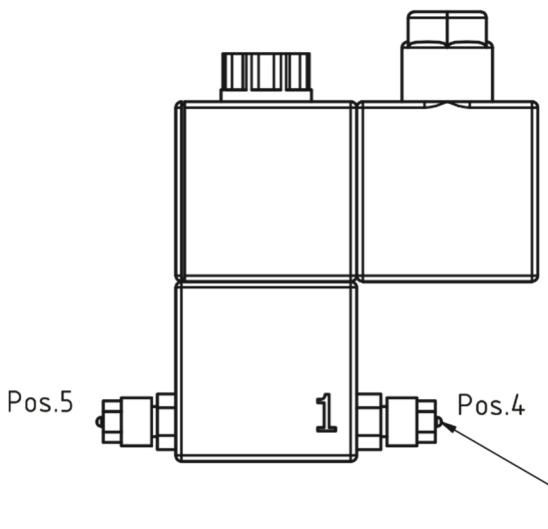
1. Dettagli tecnici:

Funzione:	2/2 direzioni, chiuso e senza corrente
Materiale:	alluminio
Pressione di esercizio:	0 - 1 bar
Mezzo:	gas (CO ₂)
Collegamento:	tubo flessibile, 6/4 mm (1/4 ")
Voltaggio:	230 V, se non diversamente indicato
Consumo energetico:	5 watt
Fattore operativo:	100%

2. Funzionamento con anidride carbonica (CO₂)

Impostare:

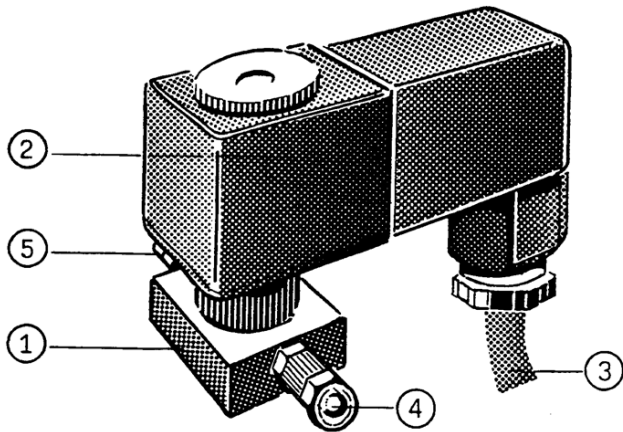
L'elettrovalvola è pre-montata e testata. Deve solo essere integrata con l'impianto di CO₂. Sul corpo della valvola, la direzione del flusso è contrassegnata dal n. 1.



Inizialmente, il tubo flessibile è montato **sull'ingresso (4)**:

1. Svitare il dado zigrinato della connessione CO₂ (4).
2. Spingere il dado zigrinato sul tubo flessibile di pressione (6/4 mm, 1/4 ").
3. Spingere l'estremità del tubo sul raccordo (4).
4. Avvitare il dado zigrinato sul raccordo e serrarlo.
5. Montare l'altra estremità del tubo flessibile sull'uscita di pressione del riduttore di pressione e serrarlo.
6. Ora, un tubo è montato allo stesso modo sull'uscita (5). Qui, non è necessario utilizzare un tubo a pressione, è possibile utilizzare un normale tubo in PVC (6/4 mm, 1/4").
7. L'estremità libera è collegata all'ingresso del contabolle o all'ingresso CO₂.
8. Se si utilizza un regolatore di pressione con pressione di esercizio regolabile, impostarlo su 1 bar.

Nota: Utilizzare sempre una valvola di non ritorno tra l'acquario e l'elettrovalvola. Previene il ritorno dell'acqua dall'acquario nel regolatore e nella bombola di CO₂ e può causare danni. Noi raccomandiamo di utilizzare il contabolle originale Aqua Medic integrato con una valvola di non ritorno.



1. Corpo della valvola
2. Bobina magnetica
3. Cavo di alimentazione
4. Ingresso CO₂
5. Uscita CO₂

3. Funzionamento con timer

Il consumo di CO₂ durante il giorno (fase leggera) è determinato principalmente dalle piante. Di notte (fase di buio), le piante espellono CO₂-gas. Quindi non è necessario fornire CO₂ durante la notte, potrebbe anche essere dannoso. L'elettrovalvola può essere collegata a un timer per soddisfare questi requisiti specifici. Una soluzione elegante è collegare l'elettrovalvola al timer che controlla la luce. La valvola viene quindi attivata e disattivata insieme con la luce.

4. Funzionamento con regolatore di pH

Questa modalità operativa dovrebbe essere preferita rispetto ad altre. È la versione più esatta ed economica. Nel sistema viene immessa solo la quantità esatta richiesta. Bilancia la perdita causata, ad esempio, da movimenti dell'acqua e aerazione. Le fluttuazioni dei valori di pH sono evitate da un controllo elettronico. Questo è un vantaggio per la creazione di un ambiente ben equilibrato.

L'elettrovalvola non è adatta per l'acqua. La pressione massima non deve superare 1 bar.

5. Condizioni di garanzia

AB Aqua Medic GmbH garantisce all'utente che utilizza per la prima volta una garanzia di 24 mesi dalla data di acquisto su tutti i difetti di materiale e fabbricazione del dispositivo. Per inciso, il consumatore ha diritti legali; questi non sono limitati da questa garanzia. Questa garanzia non copre le parti riparabili dall'utente, a causa della normale usura, ad es. Giranti o ruote motrici, ecc. La fattura o ricevuta originale è richiesta come prova di acquisto. Durante il periodo di garanzia, ripareremo il prodotto gratuitamente installando parti nuove o rinnovate. Questa garanzia copre solo i difetti di materiale e di elaborazione che si verificano se utilizzati come previsto. Non si applica ai danni causati da trasporto, uso improprio, installazione errata, negligenza, interferenza o riparazioni effettuate da persone non autorizzate. **In caso di guasto dell'unità durante o dopo il periodo di garanzia, contattare il rivenditore. Tutti gli ulteriori passaggi vengono chiariti tra il rivenditore e AB Aqua Medic. Tutti i reclami e i resi che non ci vengono inviati tramite rivenditori specializzati non possono essere elaborati.** AB Aqua Medic non è responsabile per danni consequenziali derivanti dall'uso di uno qualsiasi dei nostri prodotti.

AB Aqua Medic GmbH - Gewerbepark 24 - 49143 Bissendorf/Germany
- Modifiche tecniche riservate - 08/2019

Do kontroli dozowania CO₂ w akwariach

Aqua Medic **M-ventil Eco** to wysokiej jakości produkt, bezpieczny i wiarygodny. W połączeniu z zegarem czasowym można w łatwy sposób kontrolować dozowanie dwutlenku węgla.

Dla maksymalnej kontroli można elektrozawór podłączyć do kontrolera pH. Ilość dozowanego dwutlenku węgla będzie bardzo precyzyjna.

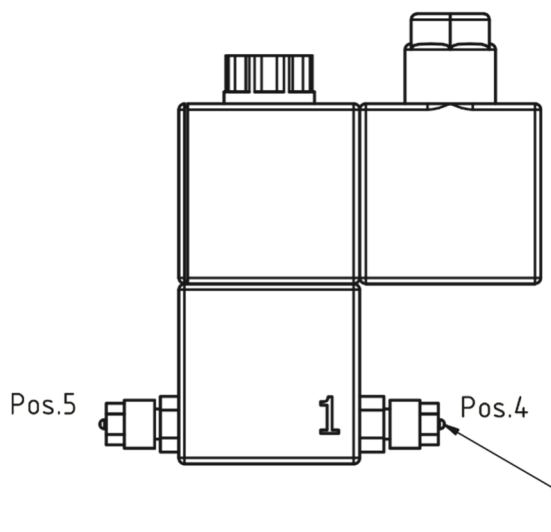
1. Dane techniczne:

Funkcja:	2/2 – normalnie zamknięty
Materiał:	Aluminium, brąz, niklowany
Ciśnienie pracy:	0 – 1 bar
Zastosowanie:	gaz (CO ₂)
Podłączenie:	Elastyczny wężyk, 6/4 mm (1/4")
Zasilanie:	230 V, chyba że oznaczono inaczej
Zużycie mocy:	5 W
Czas pracy:	100%

2. Działanie z dwutlenkiem węgla (CO₂)

Podłączenie:

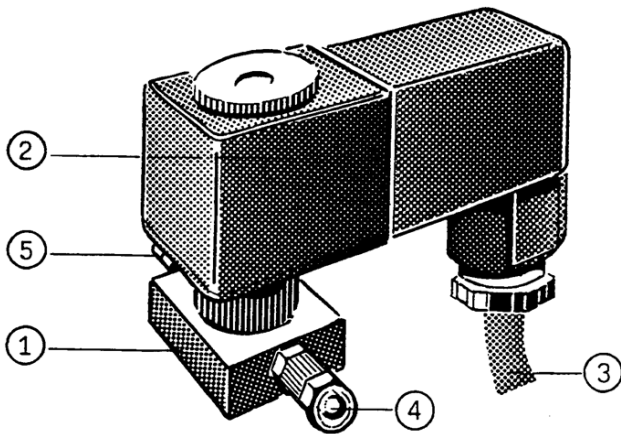
Zawór został zmontowany i przetestowany – wystarczy podłączyć go do układu dozowania CO₂. Na korpusie elektrozaworu jest oznaczony numerem 1, która określa kierunek przepływu gazu.



Na początku podłącz **zasilanie gazu (4)**:

1. Odkręć nakrętkę przyłącza gazu CO₂ (4).
2. Włóż nakrętkę na wężyk elastyczny (6/4 mm, 1/4").
3. Wciśnij wężyk na wystający nypel (4).
4. Przykręć nakrętkę na nypelu z wężykiem.
5. Zamontuj w podobny sposób przyłącze na reduktorze ciśnienia i także dokręć.
6. Zamontuj w podobny sposób przyłącze z drugiej strony na wypływie (5). Z tej strony przyłącza można użyć zwykłego wężyka (nie ciśnieniowego) (6/4 mm, 1/4").
7. Luźny koniec można podłączyć do licznika pęcherzyków lub do zasilania dyfuzora CO₂.
8. Jeśli używasz reduktora ciśnienia z regulowanym ciśnieniem na wypływie, ustaw ciśnienie robocze na 1 bar.

Uwaga: Zawsze należy podłączyć między reduktorem a elektrozaworem zaworek zwrotny. Takie połączenie zabezpieczy przed zalaniem elektrozaworu i reduktora. Zalecamy używanie oryginalnych reduktorów i liczników pęcherzyków oraz zaworków zwrotnych Aqua Medic.



1. Korpus elektrozaworu
2. Cewka
3. Przewód zasilający
4. Zasilanie CO₂
5. Wyptyw CO₂

3. Praca z zegarem czasowym

Zużycie CO₂ jest w fazie jasnej (dziejnej, kiedy świeci światło). W fazie ciemnej, rośliny nie potrzebują CO₂. W fazie ciemnej nie ma potrzeby dozowania dwutlenku węgla, co więcej, może to być szkodliwe. Dobrym rozwiązaniem jest podłączenie zasilania do zegara, który zapala światło w akwariach. Elektrozawór załącza się wtedy i podaje CO₂ kiedy jest faza jasna.

4. Praca z pH controllerem

Ten rodzaj podłączenia jest najbardziej bezpieczny i najbardziej efektywny i w miarę możliwości powinien być zawsze stosowany. Tylko potrzebne i bezpieczne ilości są dozowane przy zachowaniu dużego bezpieczeństwa dla mieszkańców akwarium. Dzięki zastosowaniu kontrolera nie ma szkodliwych wahań pH wody w akwarium.

Elektrozaworu nie można stosować do kontroli przepływu cieczy. Ciśnienie robocze gazu nie może przekraczać 1 bar.

5. Gwarancja

Aqua Medic udziela gwarancji na usterki materiałów na okres 24 miesięcy od daty zakupu. Jeśli produkt jest uszkodzony, gwarant według własnego uznania dokona naprawy lub wymiany wadliwego towaru. Gwarancją nie są objęte uszkodzenia powstałe w wyniku nieodpowiedniej instalacji, nieodpowiedniego użycia lub zmian dokonanych przez użytkownika. Aqua Medic nie odpowiada za jakiegokolwiek powstałe uszkodzenia spowodowane użyciem produktu. Gwarancja ważna jest jedynie wraz z dowodem zakupu. Z przykrością informujemy, że nie jesteśmy odpowiedzialni za straty pośrednie i bezpośrednie wynikające z awarii sprzętu. Żadne z powyższych nie ma wpływu na statutowe prawa jakie przysługują Państwu na mocy obowiązujących przepisów.

AB Aqua Medic GmbH - Gewerbepark 24 - 49143 Bissendorf/Germany

- Zastrzegamy prawo do zmian - 08/2019

для управления подачей газа CO₂ в аквариум

Электромагнитный клапан CO₂ фирмы Aqua Medic является продуктом высочайшего качества. Своей надежностью и безопасностью в работе он доставит Вам много радости. Данным прибором и таймером выполняется периодическая, зависящая от времени, подача CO₂ в аквариум.

Электромагнитный клапан может подключаться через pH-управление, благодаря чему достигаются отличные условия для непрерывного идеального обеспечения углеродом.

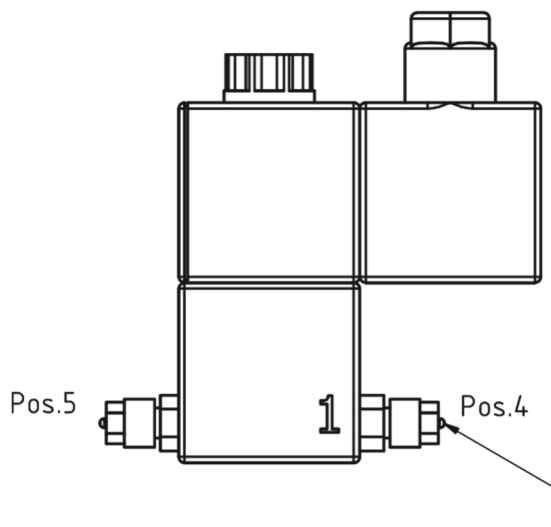
1. Технические характеристики:

Функция:	2/2 хода, в обесточенном состоянии закрыт
Материал:	Алюминий
Рабочее давление:	0 – 1 бар
Регулирующая среда:	Газ (CO ₂)
Подключение:	Шланг, 6/4 мм
Напряжение:	230 В
Потребляемая мощность:	5 Ватт
Период действия:	100%

2. Эксплуатация с двуокисью углерода (CO₂):

Монтаж и установка:

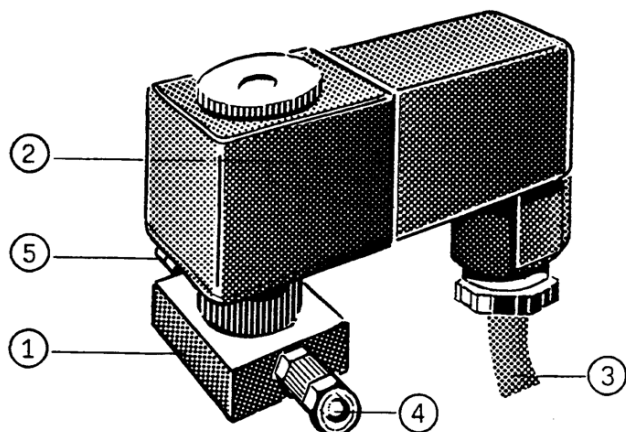
Электромагнитный клапан собран и протестирован. Его необходимо только встроить в установку CO₂. №1 на корпусе клапана показывает направление протекания газа.



Вначале на входное **отверстие (4)** монтируется шланг:

1. Отвинтить рифлёную гайку от CO₂ – ввода (поз. 4).
2. Рифлёную гайку насадить на шланг повышенного давления (6/4 мм).
3. Конец шланга надеть на ниппель.
4. Рифлёную гайку завинтить на ниппеле и прочно затянуть.
5. Другой конец шланга повышенного давления закрепить точно также на выходном отверстии редуктора.
6. Далее монтируется таким же образом шланг на выходном отверстии (5). Но здесь не должен использоваться шланг повышенного давления. Достаточно шланга PVC (6/4).
7. Свободный конец шланга подсоединяется ко входному отверстию счётчика пузырьков или CO₂ – установки.
8. Если Вы пользуетесь редуктором с регулируемым рабочим давлением, то установите давление в 1 бар.

Рекомендация: Всегда устанавливайте возвратный клапан между аквариумом и электромагнитным клапаном. Это предотвратит возможность повреждения обратной электромагнитного вентиля и резервуара. Мы рекомендуем счетчик пузырьков с обратным клапаном фирмы Aqua Medic.



1. Корпус клапана
2. Катушка магнита
3. Сетевой кабель
4. CO₂-вход
5. CO₂-выход

3. Эксплуатация с таймером

Потребление CO₂ днем (световая фаза) определяется преимущественно самими растениями. Ночью (темная фаза) растения отдают CO₂. Поэтому нет необходимости в подаче газа CO₂ ночью. Это может даже навредить растениям. В таком случае может быть применен Aqua Medic электромагнитный клапан с использованием таймера. Безупречное техническое решение заключается в непосредственном подключении электромагнитного клапана к таймеру для освещения. Таймер включает и выключает электромагнитный клапан в зависимости от освещения.

4. Эксплуатация с рН-управлением

Данный вид эксплуатации наиболее предпочтительный. Он самый точный и самый экономичный. Система регулирования всегда дозирует только необходимое потребление. Она уравнивает потери, возникающие при движении воды или вентиляции. Колебания рН предотвращаются электронным управлением, что необходимо для сбалансированной среды.

Электромагнитный клапан не пригоден для воды. Максимальное давление не должно превышать 1 бар.

5. Гарантия

AB Aqua Medic GmbH предоставляет 24-месячную гарантию со дня приобретения на все дефекты по материалам и на все производственные дефекты прибора. Подтверждением гарантии служит оригинал чека на покупку. В течение гарантийного срока мы бесплатноотремонтируем изделие, установив новые или обновленные детали. Гарантия распространяется только на дефекты по материалам и производственные дефекты, возникающие при использовании по назначению. Она не действительна при повреждениях во время транспортировки или при ненадлежащем обращении, халатности, неправильном монтаже, а также при вмешательстве и изменениях, произведенных в несанкционированных местах. **В случае проблем с прибором, возникших в период или после гарантийного срока, пожалуйста, обращайтесь к дилеру. Все дальнейшие шаги решаются дилером и фирмой AB Aqua Medic. Все жалобы и возвраты, которые не отправлены нам через специализированных дилеров, не принимаются к рассмотрению.** AB Aqua Medic GmbH не несет ответственности за повторные повреждения, возникающие при использовании прибора.

AB Aqua Medic GmbH - Gewerbepark 24 - 49143 Bissendorf/Germany
- мы оставляем за собой право на внесение технических доработок -
состояние на 08/2019